

# Насос плунжерный ПН-200К

Каталог деталей  
и сборочных единиц

## Содержание

1. Общий вид насоса	3
2. Приводная часть	4
3. Гидравлическая часть	12
4. Систем смазки	18

# 1. Общій вид насоса ПН-200К.

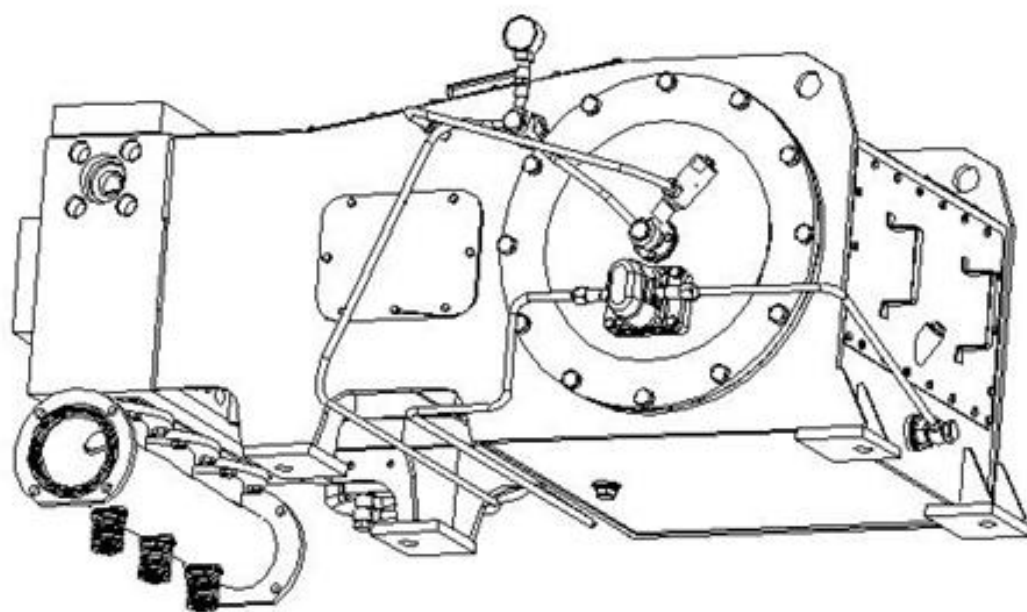
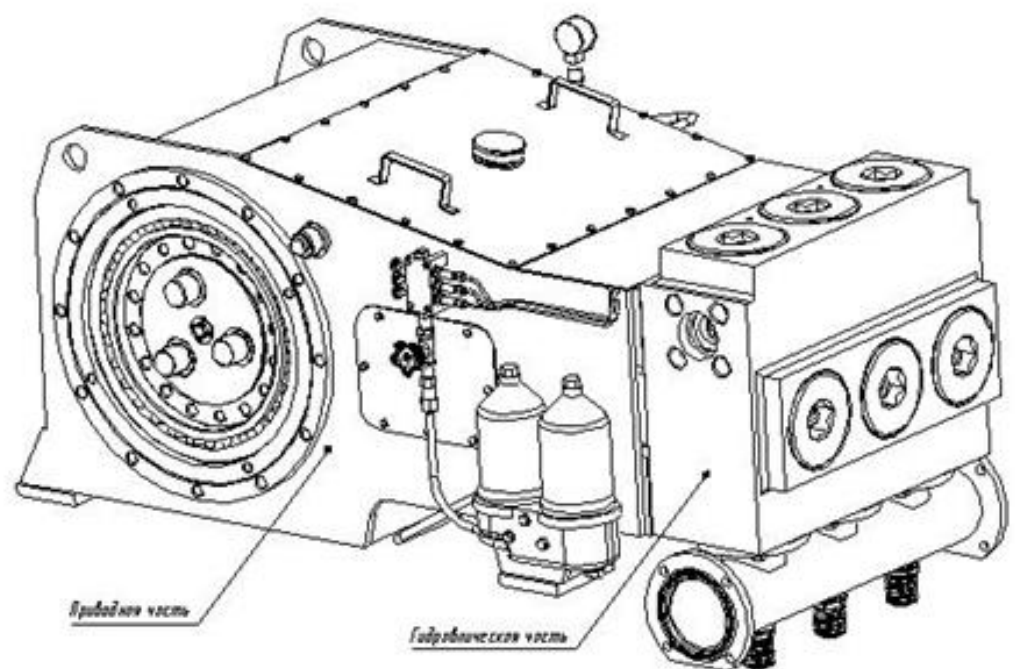


Рис. 1 Общій вид насоса.

## 2. Приводная часть насоса ПН-200К

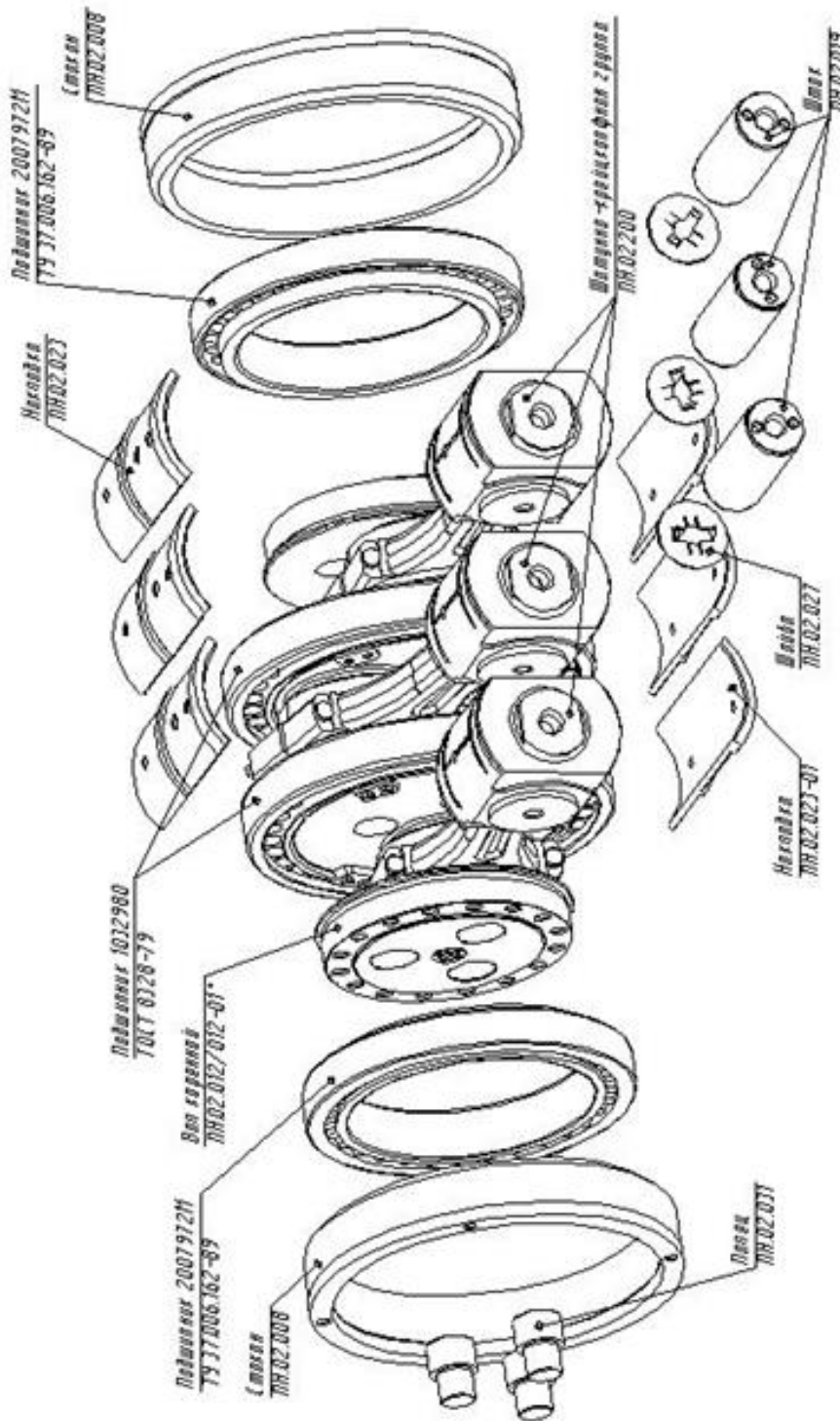


Рис. 2 Вал коренной с шатунами.

Табл. 1 Вал коренной с шатунами. (рис.2)

Наименование	Обозначение детали	Кол.
Вал коренной	ПН.02.012/012-01*	1
Стакан	ПН.02.008	2
Палец	ПН.02.031	3
Подшипник 2007972	ТУ 37.006.162-89	2
Подшипник 1032980	ГОСТ 8328-79	2
Накладка	ПН.02.023	3
Накладка	ПН.02.023-01	3
Шайба	ПН.02.027	3
Шток	ПН.02.019	3
Шатунно-крейцкопфная группа	ПН.02.200	3

\* Используется для вкладышей из биметалла.

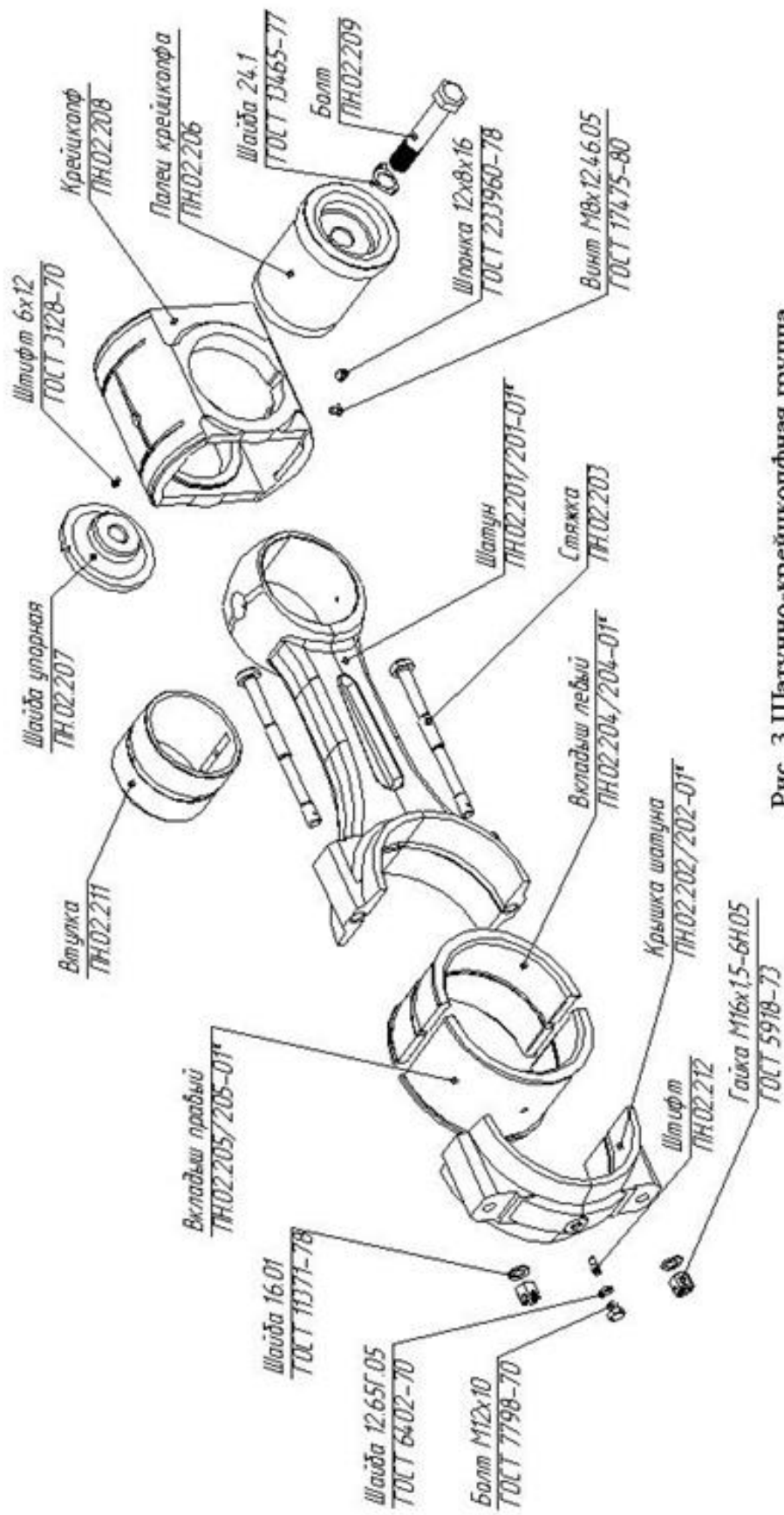


Рис. 3 Шатуно-крейцкопфная группа

Табл. 2 Шатунно-крейцкопфная группа. (рис.3)

Наименование	Обозначение детали	Кол.
Крейцкопф	ПН.02.208	1
Палец крейцкопфа	ПН.02.206	1
Шайба 24.1	ГОСТ 13465-77	1
Болт	ПН.02.209	1
Шпонка 12x8x16	ГОСТ 233960-78	1
ВинтМ8x12.46.05	ГОСТ 17475-80	1
Шатун	ПН.02.201/201-01*	1
Стяжка	ПН.02.203	2
Вкладыш левый	ПН.02.204/204-01*	1
Вкладыш правый	ПН.02.205/205-01*	1
Крышка шатуна	ПН.02.202/202-01*	1
Штифт	ПН.02.212	1
Гайка М16x1,5-6Н.05	ГОСТ 5918-73	2
Болт М12x10	ГОСТ 7798-70	1
Шайба 12.65Г.05	ГОСТ 6402-70	1
Шайба 16.01	ГОСТ 11371-78	2
Втулка	ПН.02.211	1
Шайба упорная	ПН.02.207	1
Штифт 6x12	ГОСТ 3128-70	1

\* Используется для вкладышей из биметалла.

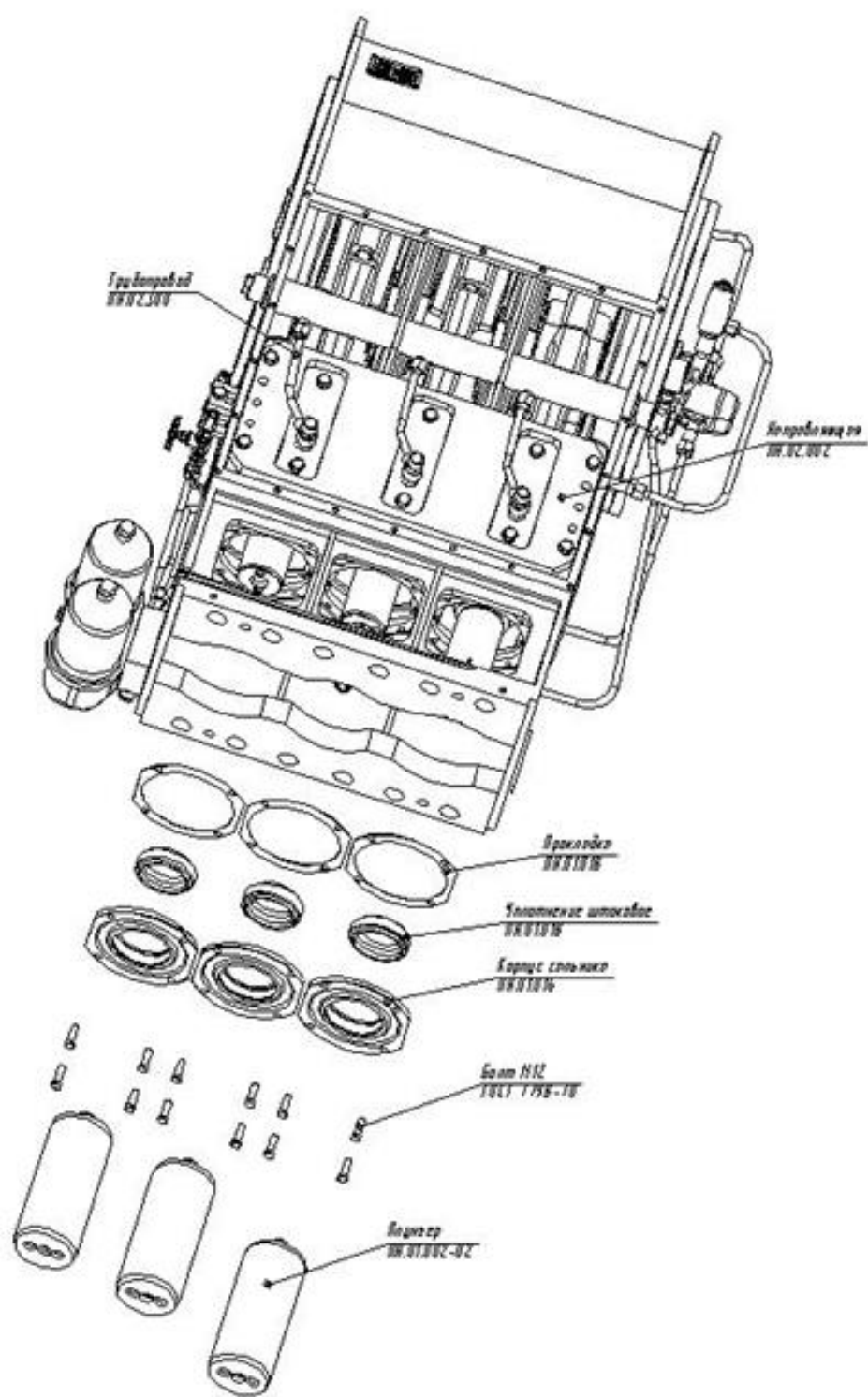


Рис. 4 Плунжеры и сальники.

Табл. 3 Плунжеры и сальники. (рис.4)

Наименование	Обозначение детали	Кол.
Трубопровод	ПН.02.300	3
Направляющая	ПН.02.002	1
Прокладка	ПН.01.018	3
Уплотнение штоковое	ПН.01.018	3
Корпус сальника	ПН.01.016	3
Болт М12	ГОСТ 7798-70	12
Плунжер	ПН.01.002-02	3



Табл. 4 Привод шестеренного насоса. (рис.5)

Наименование	Обозначение детали	Кол.
Зубчатое колесо	ПН.02.001	1
Крышка	ПН.02.006	1
Крышка подшипника	ПН.02.700	1
Прокладка	ПН.02.004	1
Корпус вертлюга	ПН.02.005	1
Клапан предохранительный	ПН.02.120	1
Прокладка	ПН.04.015	2
Насос шестеренный	НШ 10-3УХЛ	1
Штуцер	ПН.04.009	4
Шайба 16.65Г.05	ГОСТ 6402-70	1
Болт М12х50	ГОСТ 7798-70	4
Переходник	ПН.04.001	2
Привод	ПН.02.800	1
Прокладка	ПН.02.028	1
Болт М8х20	ГОСТ 7798-70	4
Болт М20х60	ГОСТ 7798-70	12
Шайба 20.65Г.05	ГОСТ6402-70	12
Болт М6х15	ГОСТ7798-70	4
Манжета 2-20х40-1	ГОСТ 8752-79	1
Болт М8х20	ГОСТ 7798-70	6

### 3. Гидравлическая часть.

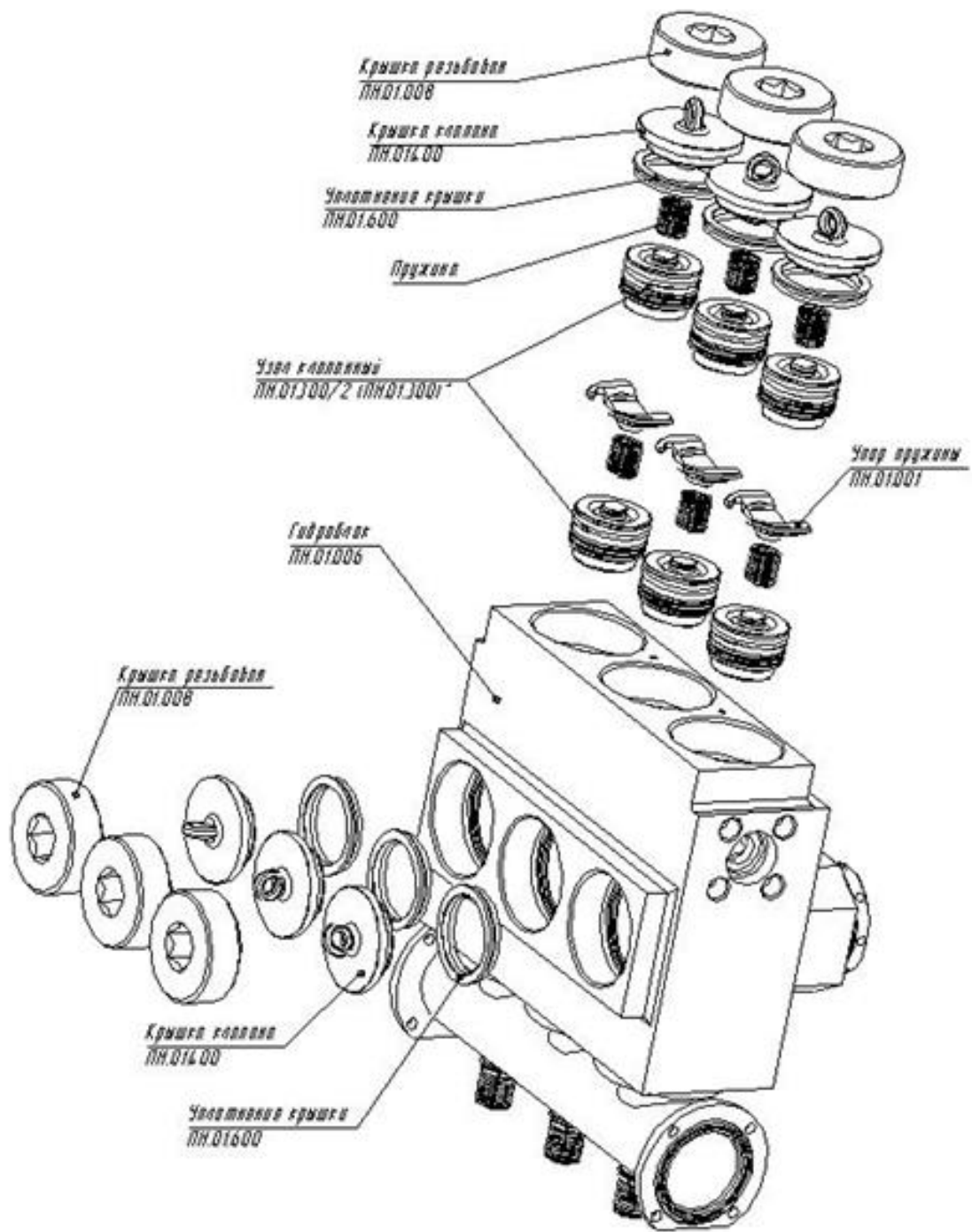


Рис.6 Гидроблок вид 1.

Табл. 5 Гидроблок вид1.. (рис.6)

Наименование	Обозначение детали	Кол.
Крышка резьбовая	ПН.01.008	6
Крышка клапана	ПН.01.400	6
Уплотнение крышки	ПН.01.600	6
Пружина	ПН.01.00	6
Узел клапанный	ПН.01.300/2 (ПН.01.300)**	6
Упор пружины	ПН.01.001	3
Гидроблок	ПН.01.006	1

\*\* Выпускался до 2006 года.

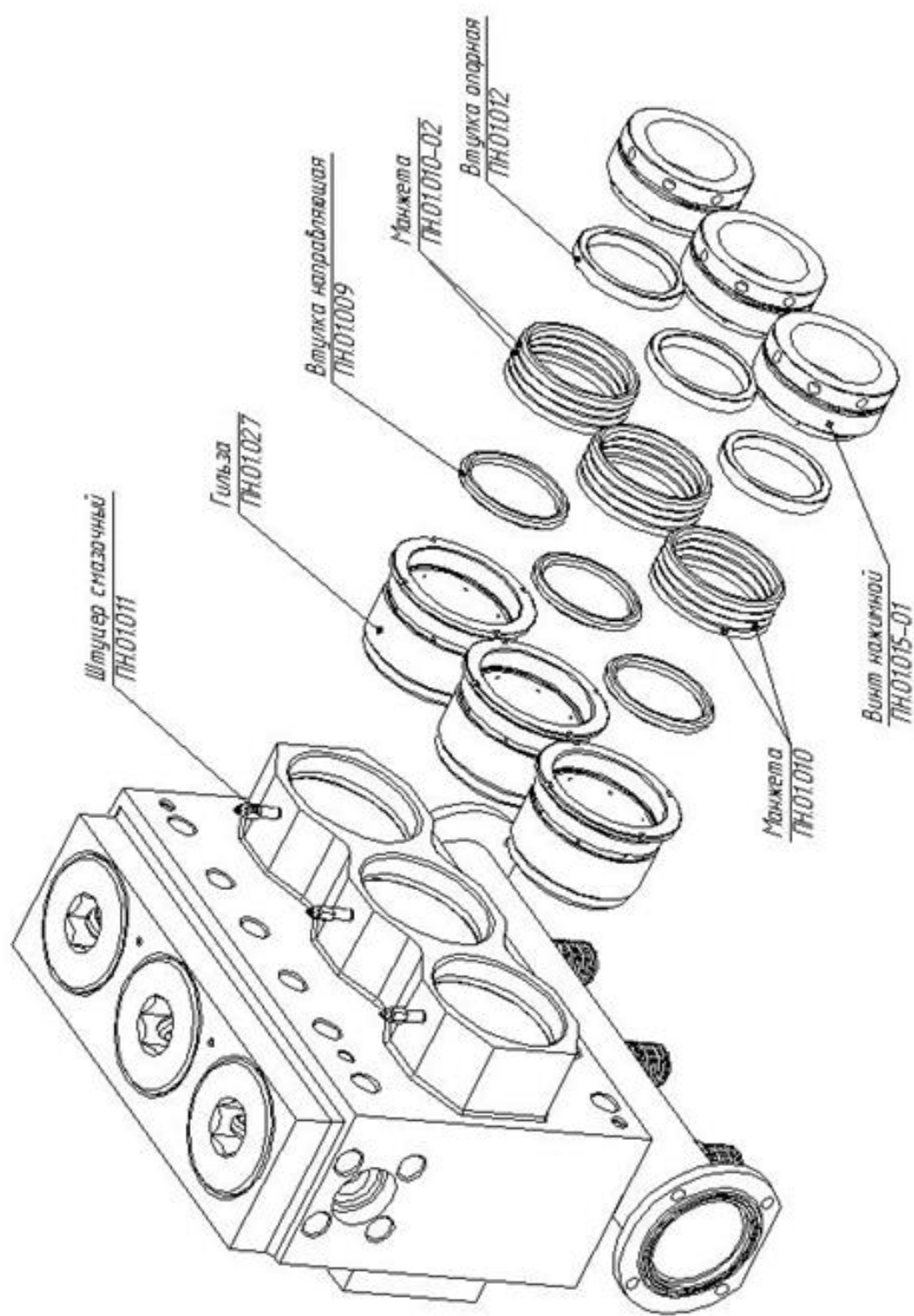


Рис.7 Гидробло к вид. 2

Табл. 6 Гидроблок вид 2. (рис.7)

Наименование	Обозначение детали	Кол.
Штуцер смазочный	ПН.01.011	3
Гильза	ПН.01.027	3
Втулка направляющая	ПН.01.009	3
Манжета	ПН.01.010-02	6
Манжета	ПН.01.010	6
Втулка опорная	ПН.01.012	3
Винт нажимной	ПН.01.015-01	3

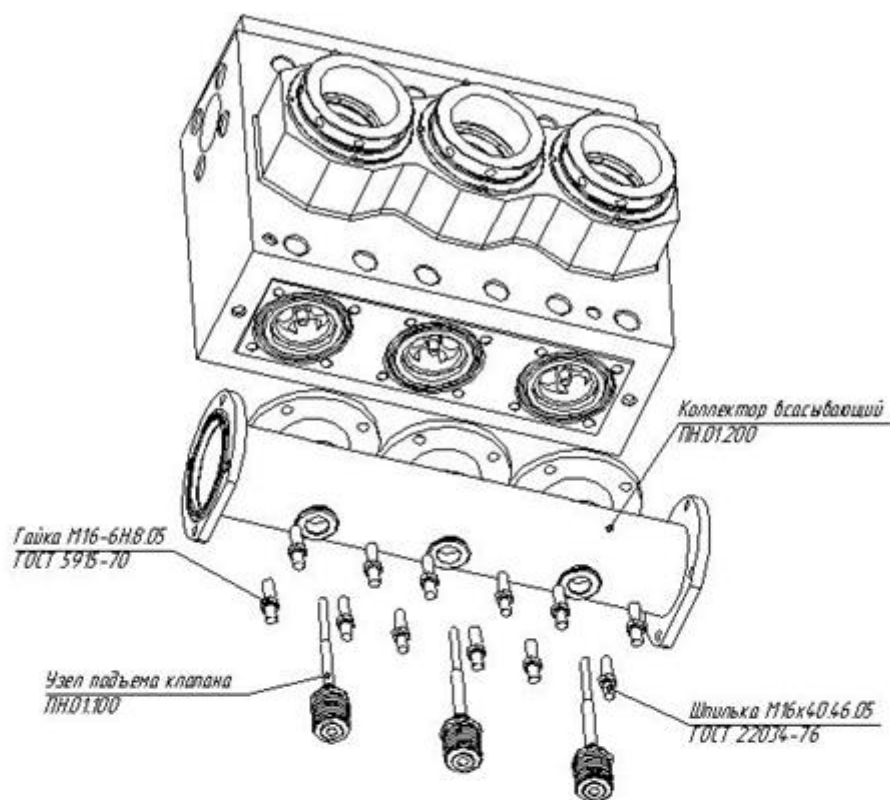


Рис. 8 Гидроблок вид 3.

Табл. 7 Гидроблок вид 3. (рис.8)

Наименование	Обозначение детали	Кол.
Коллектор всасывающий	ПН.01.200	1
Шпилька М16х40.46.05	ГОСТ 22034-76	12
Гайка М16-6Н.8.05	ГОСТ 5915-70	12
Узел подъема клапана	ПН.01.100	3

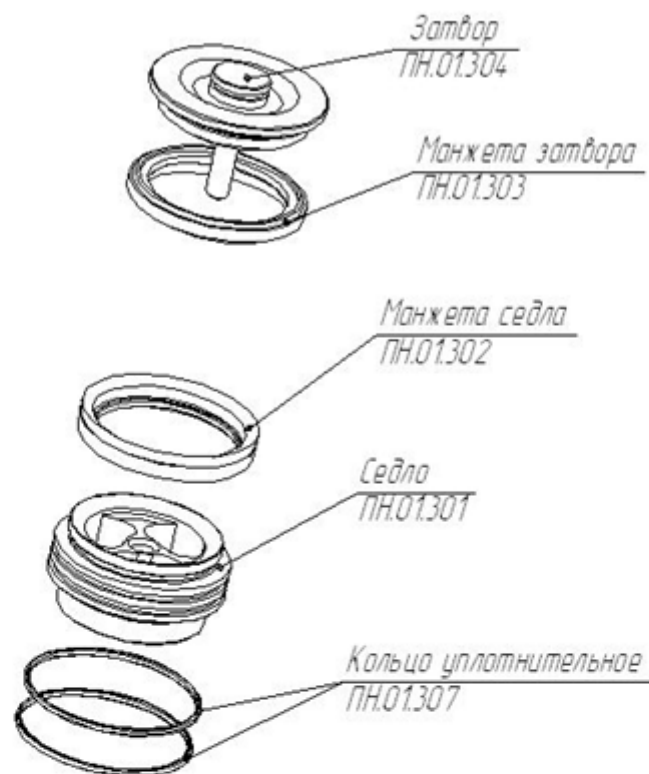


Рис. 9 Узел клапанный.

Табл. 8 Узел клапанный 3. (рис.9)

Наименование	Обозначение детали	Кол.
Затвор	ПН.01.304/2 (ПН.01.304)**	1
Манжета затвора	ПН.01.303	1
Манжета седла	ПН.01.302	1
Седло	ПН.01.301/4 (ПН.01.301)**	1
Кольцо уплотнительное	ПН.01.307/2 (ПН.01.307)**	2

\*\* Выпускался до 2006 года.

#### 4. Система смазки.

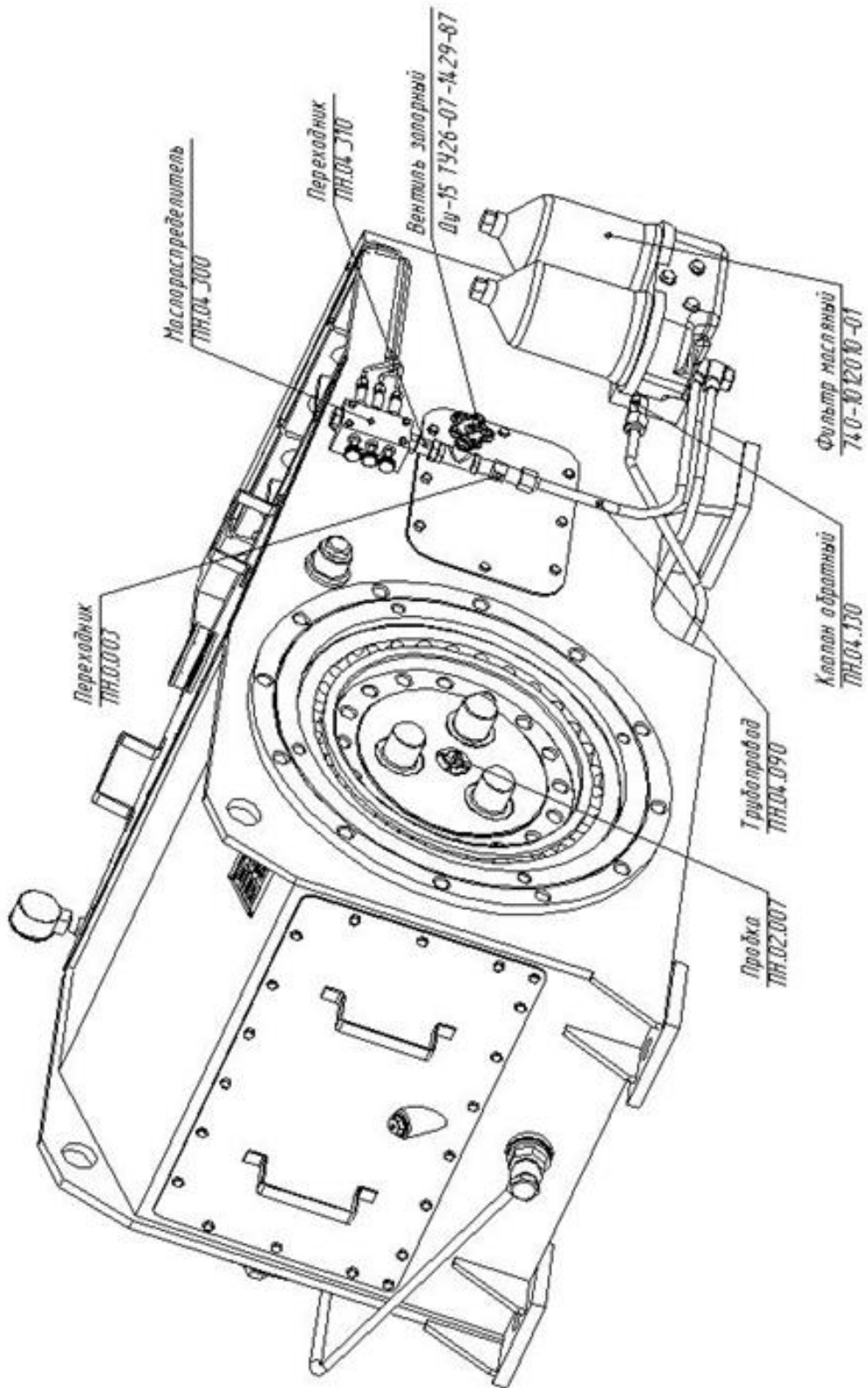


Рис.10 Система смазки вид 1.

Табл. 8 Система смазки вид1. (рис.9)

Наименование	Обозначение детали	Кол.
Переходник	ПН.04.003	1
Маслораспределитель	ПН.04.300	1
Переходник	ПН.04.310	1
Вентиль запорный Д-15	ТУ 26-07-1429-87	1
Фильтр масляный	740-1012010-01	1
Клапан обратный	ПН.04.130	1
Трубопровод	ПН.04.090	1
Пробка	ПН.02.007	1

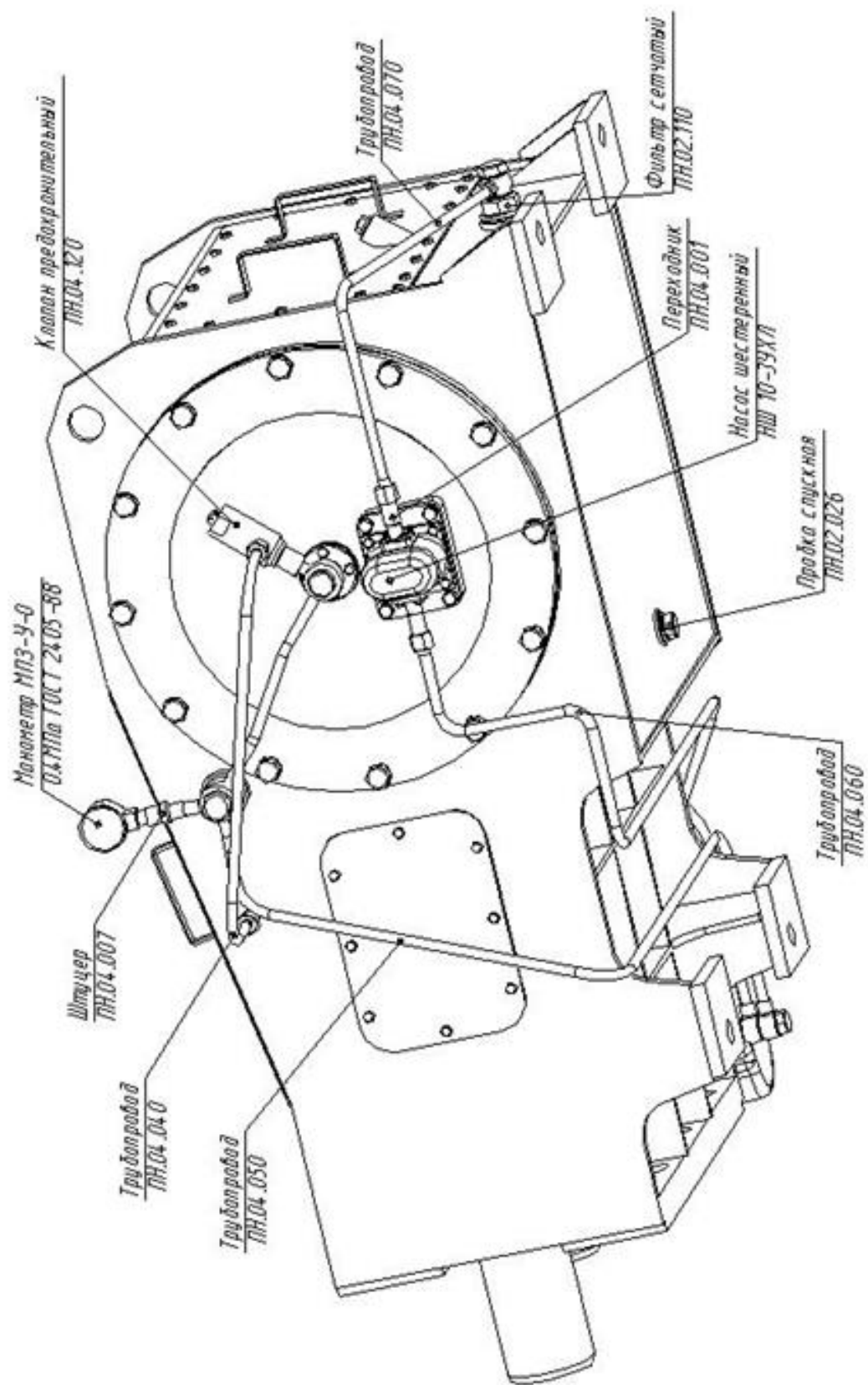


Рис.11 Система смазки Вид 2.